

**TORPEDO® —
KOMET-NABE**

Typ T 1112

mit Rücktrittbremse

Robuste, universell einsetzbare Freilaufnabe mit Rücktrittbremse und Konusantrieb. Die Komet-Nabe bietet hohe Bremsleistung und Betriebssicherheit bei günstigem Gewicht.

Technische Daten:

Material: Stahl
 Achslänge: 138; 148 mm
 Gabelweite: 109 mm
 Anzahl Speichenlöcher: 36
 Einbaumaße: siehe Zeichnung
 Gewicht (ohne Zahnkranz und Zubehör): 760 g

Einbauvoraussetzungen:

- Auf ausreichende Festigkeit des Rahmenhinterbaus achten.
- Kette 081-1 DIN 8187 (1/2" x 1/8") verwenden.

Robust, versatile coaster brake with cone drive. The Komet hub offers excellent braking efficiency and dependability at a favourable weight.

Technical data:

Material: Steel
 Axle length: 138; 148 mm
 Over-locknut width: 109 mm
 Number of spoke holes: 36
 Installation dimensions: see drawing
 Weight (without sprocket and accessories): 760 g

Installation requirements:

- Attention should be paid that the rear frame offers sufficient strength.
- Use a chain 081-1 DIN 8187 (1/2" x 1/8").

Moyeu à roue libre, frein rétro et entraînement par cône, robuste, pouvant être utilisé universellement. Le moyeu Komet offre une performance de freinage et une fiabilité supérieure avec un poids favorable.

Données techniques:

Matière: Acier
 Longueur d'axe: 138; 148 mm
 Empattement: 109 mm
 Nombre des trous de rayon: 36
 Dimensions d'installation: voir le plan
 Poids (sans pignons ni accessoires): 760 g

Conditions requises pour l'installation

- Faire attention à une stabilité suffisante du cadre arrière:
- Utiliser une chaîne 081-1 DIN 8187 (1/2" x 1/8").

**TORPEDO® —
KOMET**

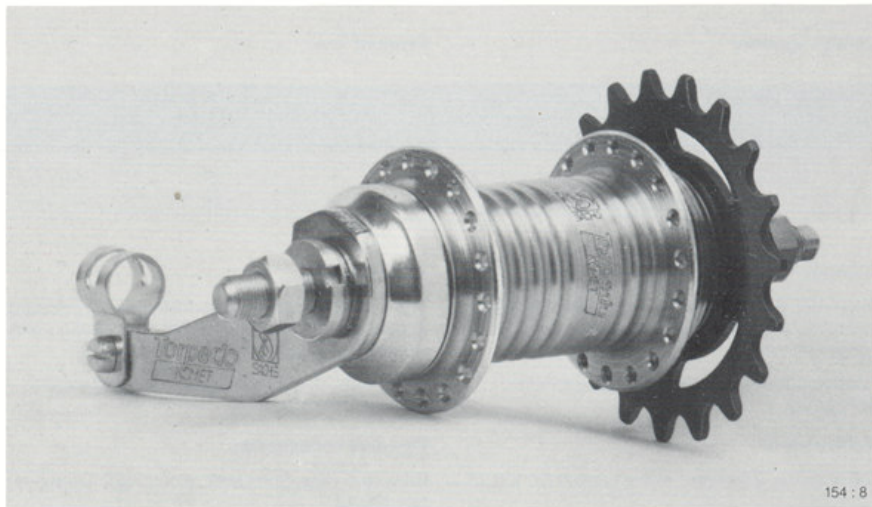
Type T 1112

with coaster brake

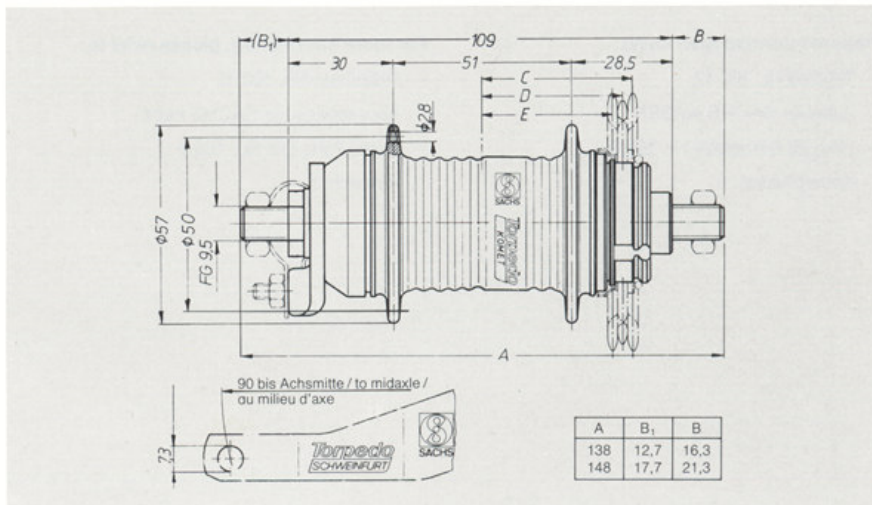
**TORPEDO® —
KOMET**

Type T 1112

Moyeu à frein rétro



154 : 8



Verwendbare Zahnkränze Sprockets to be used Pignons utilisables			Zähnezahl Number of teeth Nombre de dents	Montage Beilagscheibe am:	Fit the washer at the:	Montage de la rondelle auprès de:
Versetzt Offset Déporté	Gerade Flat Droit	Versetzt Offset Déporté				
C	D	E				
		38	15 ... 22	Sprengring	Circlip	Anneau du sûreté
		39,7	15 ... 22	Staubdeckel	Dust cap	Cache-poussière
	41		12; 14 ... 16; 18 ... 20	Sprengring	Circlip	Anneau de sûreté
	42,7		12; 14 ... 16; 18 ... 20	Staubdeckel	Dust cap	Cache-poussière
44			15 ... 22	Sprengring	Circlip	Anneau de sûreté
45,7			15 ... 22	Staubdeckel	Dust cap	Cachè-poussière

www.torpedo-coasterbrake.com
 original parts and hubs
 hub@torpedo-coasterbrake.com