

TORPEDO – JET®-NABE

Typ 1110
mit Rücktrittbremse

Diese Nabe ist als einfache, robuste Freilaufnabe mit einem Konusantrieb ausgestattet. Die sehr kräftig ausgebildeten Teile gewährleisten große Betriebssicherheit und beste Bremswirkung bei geringen Ansprüchen an Wartung und Pflege. Die TORPEDO-JET-NABE ist universell verwendbar.

Technische Daten

Gabelweiten: 107; 100; 111 mm
Achslängen: 138; 148; 158; 162 mm
Einbaumaße: siehe Zeichnung
Anzahl der Speichenlöcher: 16, 20, 28, 36
Zahnkränze: für Kette 081-1
DIN 8187 (1/2" x 1/8")
Gewicht ohne Zahnkranz: 650 g

This simple, but robust hub of the coaster brake type is equipped with a cone drive. Its components are very sturdy and ensure high operating reliability and superior braking efficiency. It requires only little maintenance.

The TORPEDO JET coaster brake can be universally utilized and fits any bicycles.

Technical data

Fork width: 107; 100; 111 mm
Axle length: 138; 148; 158; 162 mm
Installation dimensions: see outline drawing
No. of spoke holes: 16, 20, 28, 36
Sprockets: for chain 081-1
DIN 8187 (1/2" x 1/8")
Weight without sprocket: 650 g

Ce moyeu à roue libre est d'une construction simple et robuste et muni d'un entraîneur à cône. Les éléments dont il se compose sont fortement dimensionnés, garantissant une grande sécurité de fonctionnement et une bonne efficacité du frein. Ce moyeu ne demande que peu de soins.

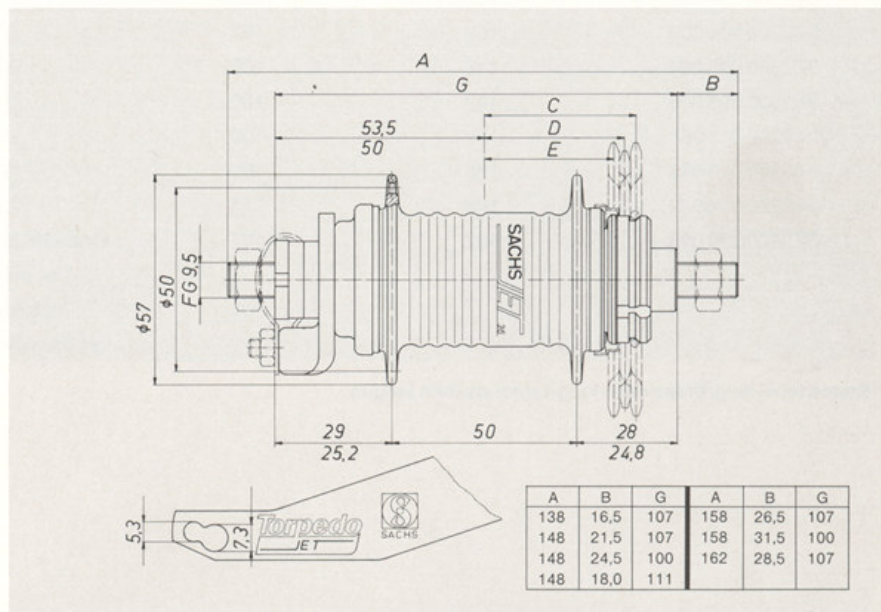
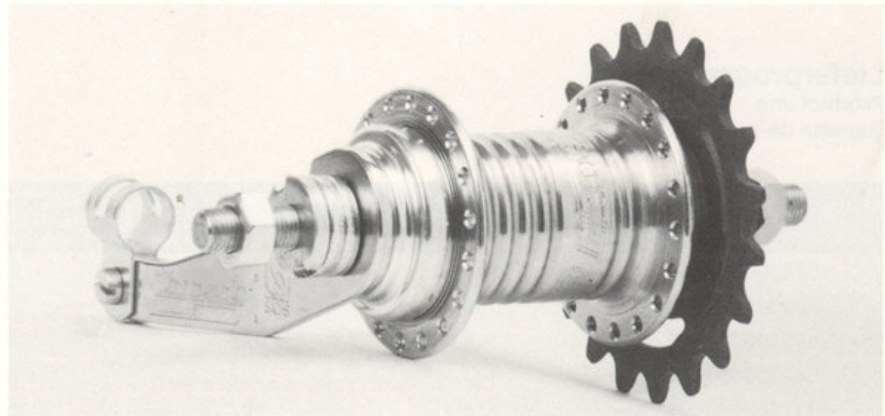
Le moyeu TORPEDO JET aux applications multiples s'adapte à toute bicyclette.

Données techniques

Ecartement des fourches: 107; 100; 111 mm
Longueur de l'axe: 138; 148; 158; 162 mm
Dimensions d'installation: Voir plan
No. des trous de rayon: 16, 20, 28, 36
Pignons: pour chaîne 081-1
DIN 8187 (1/2" x 1/8")
Poids sans pignon: 650 g

TORPEDO – JET®

Type 1110
with coaster brake



Zubehör Accessories Accessoires

Staubdeckel, Zahnkranz, Spreng-ring, Rohrschelle mit Sechskantmutter und Zylinderschraube, 2 Achsmuttern

Dust cap, sprocket, circlip, clip with hexagon nut and fillister head screw, 2 spindle nuts

Cache-poussière, pignon, anneau de sûreté, collier avec écrou 6 pans et vis à tête cylindrique, 2 écrous d'axe

Verwendbare Zahnkränze Sprockets to be used Pignons utilisables			Zähnezahl Number of teeth Nombre de dents	Für diese Nabe wird keine Beilagscheibe benötigt. On this hub no washer is required. Ce moyeu ne nécessite pas de rondelle.
Kettenlinien Chain lines Lignes de chaîne				
Versetzt Offset Déporté	Gerade Flat Droit	Versetzt Offset Déporté		
E	D	C		
34,5			15...22	
	37,5		12; 14...20	

www.torpedo-coasterbrake.com
original parts and hubs
hub@torpedo-coasterbrake.com