

TORPEDO® — Freilaufnabe mit Rücktrittbremse

Hochwertige Freilaufnabe mit zuverlässiger Rücktrittbremse. Tandemfest und wartungsfrei. Bewährte Konstruktion mit Walzenantrieb und geschliffenen Kugelläufen.

Technische Daten:

Material:	Stahl
Achslänge:	145; 155; 159,5; 164 mm
Gabelweite:	109; 117 mm
Anzahl Speichenlöcher:	36
Einbaumaße:	siehe Zeichnung
Gewicht (ohne Zahnkranz und Zubehör):	1000 g

Einbauvoraussetzungen:

- Auf ausreichende Festigkeit des Rahmenhinterbaus achten.
- Kette 081-1 DIN 8187 (1/2" x 1/8") verwenden.

A high-grade, dependable coaster brake. Tandem-proof and requiring no maintenance operations. Proven design with roller drive and ground ball races.

Technical data:

Material:	Steel
Axle lengths:	145; 155; 159,5; 164 mm
Over-locknut width:	109; 117 mm
Number of spoke holes:	36
Installation dimensions:	see drawing
Weight (without sprocket and accessories):	1000 g

Installation requirements:

- Attention should be paid that the rear frame offers sufficient strength.
- Use a chain 081-1 DIN 8187 (1/2" x 1/8").

Moyeu de qualité supérieure à frein rétro fiable. Apte à l'utilisation sur des tandems, ne nécessitant pas d'entretien. Construction éprouvée, comportant un entraînement par rouleaux et des chemins de roulements polis.

Données techniques:

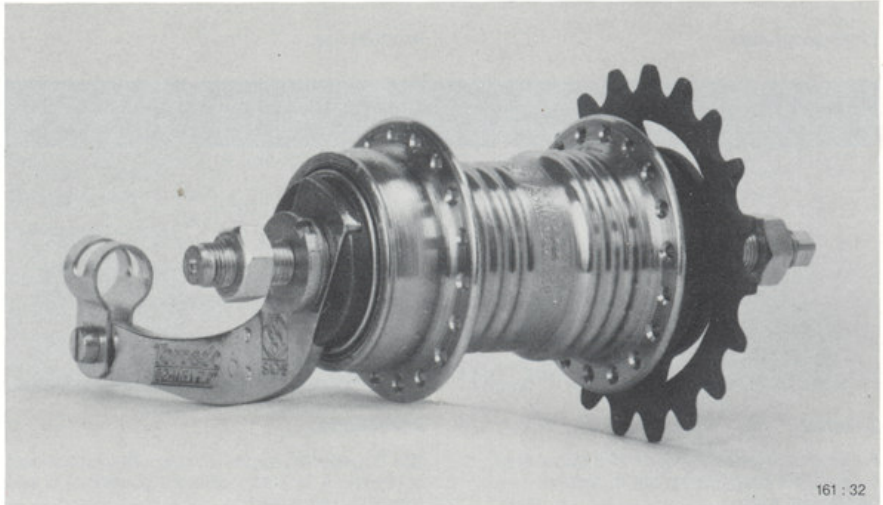
Matière:	Acier
Longueur d'axe:	145; 155; 159,5; 164 mm
Empattement:	109; 117 mm
Nombre des trous de rayon:	36
Dimensions d'installation:	voir le plan
Poids (sans pignon ni accessoires)	1000 g

Conditions requises pour l'installation

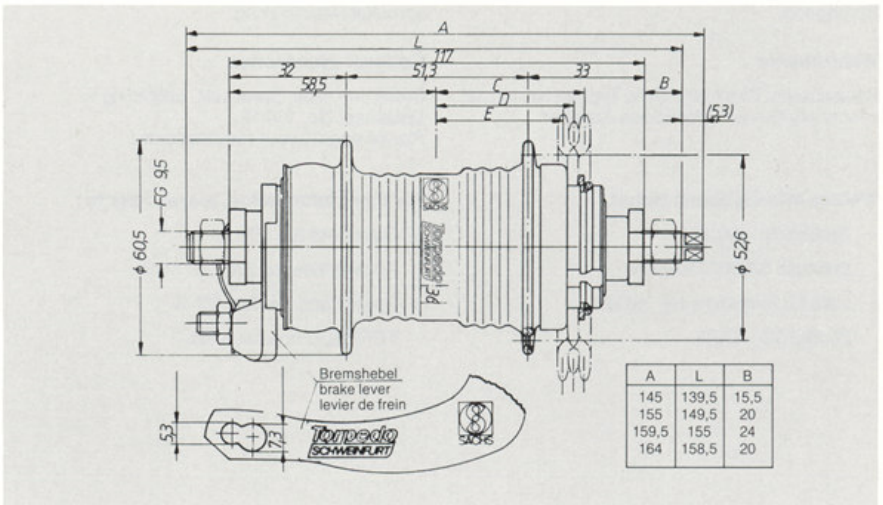
- Faire attention à une stabilité suffisante du cadre arrière.
- Utiliser une chaîne 081-1 DIN 8187 (1/2" x 1/8").

TORPEDO® — Coaster Brake

TORPEDO® — Moyeu à roue libre et frein rétro



161 : 32



Verwendbare Zahnkränze Sprockets to be used Pignons utilisables			Montage Beilag- scheibe an :	Fit the washer at the :	Montage de la rondelle auprès de :
Versetzt Offset Déporté	Gerade Flat Droit	Versetzt Offset Déporté			
C	D	E			
		35	Sprengring	Circlip	Anneau du sûreté
		36,7	Staubdeckel	Dust cap	Cache-poussière
	38				
	39,7				
	41				
	42,7				

www.torpedo-coasterbrake.com
original parts and hubs
assembly instructions
trouble shooting
hub@torpedo-coasterbrake.com